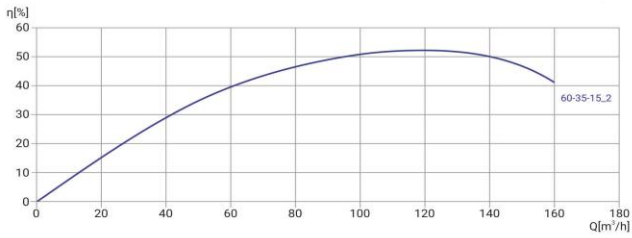
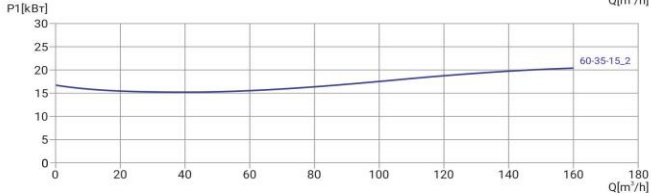
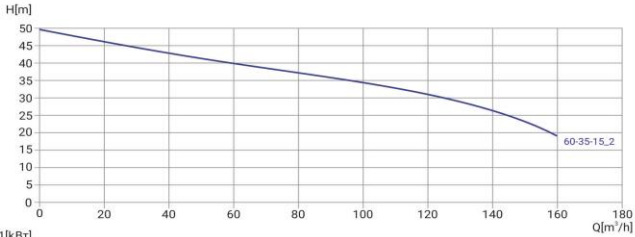


# Wellmix 80GNWQ60-35-15/2\_380V

Погружной канализационный насос с режущим механизмом



23.06.2026



### Общие сведения

Наименование	80GNWQ60-35-15/2_380V
Артикул насоса	13029931
Артикул совместимой АТМ	19119811
Номинальный расход, м³/ч	60
Номинальный напор, м	35
Максимальный напор, м	49
Масса насоса, кг	189
Масса АТМ, кг	20,65

### Жидкость

Рабочая жидкость	Сточная жидкость
Диапазон температур	0...+40
Макс. плотность жидкости, кг/м³	1050

### Материалы

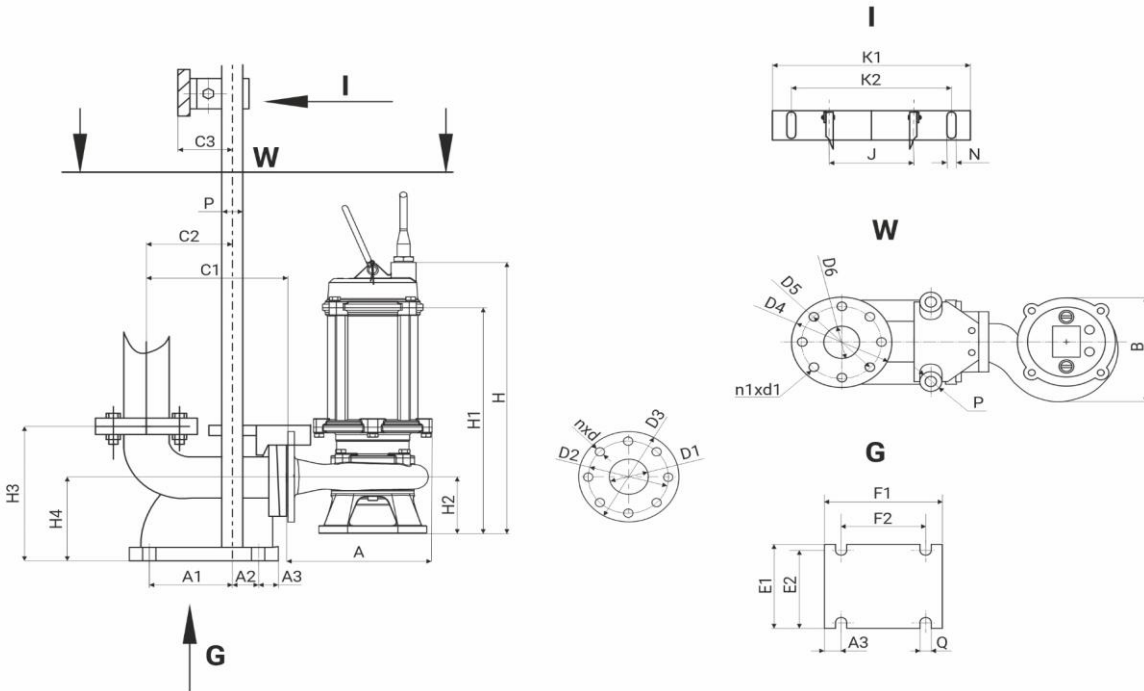
Корпус насоса	чугун
Рабочее колесо	чугун

### Монтаж

Тип присоединения	фланцевое
Размер трубного соединения, мм	80
Макс. рабочее давление, бар	6
Макс. глубина погружения, м	5
Длина кабеля, м	8

### Электродвигатель

Номинальная мощность, кВт	15
Частота питающей сети, Гц	50
Номинальное напряжение, В	Δ 380/У 660
Номинальный ток, А	Δ 30,8/ У 17,8
Номинальная скорость, об/мин	2860
Макс. пусков в час	3



H	H1	H2	A	B	D1	D2	D3	nxd													
910	768	228	478	420	80	150	-	4x18													
H3	H4	C1	C2	C3	A1	A2	A3	E1	E2	F1	F2	∅Q	J	∅P	∅D4	∅D5	∅D6	n1x∅d1	K1	K2	∅N
306	183	260	160	72	122	33	36	257	215	235	155	20	146	46	190	150	80	4x18	321	266	2x14