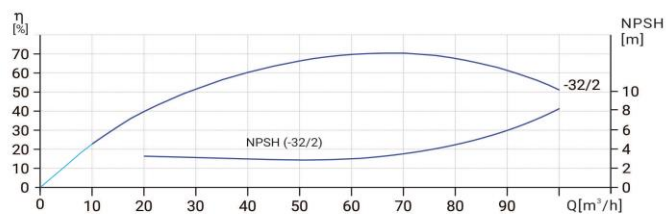
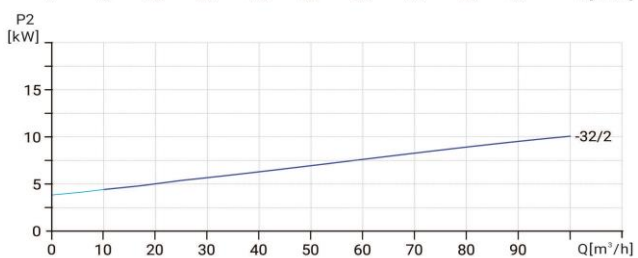
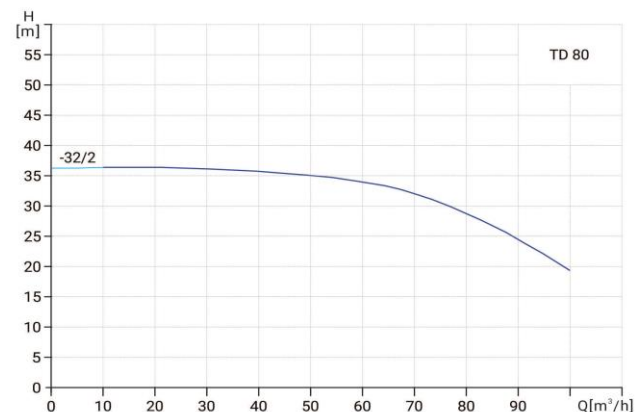


# # Wellmix TD 80-32/2, BQQE



Одноступенчатый центробежный насос "in-line"

02.07.2026



### Общие сведения:

Наименование	TD 80-32/2, BQQE
Артикул	12049965
Типа насоса	одноступенчатый
Код торцевого уплотнения	BQQE
Номинальный расход, м³/ч	70
Номинальный напор, м	32
Максимальный напор, м	36,1
Масса насоса, кг	179

### Перекачиваемая среда:

Рабочая жидкость	вода, этиленгликоль до 50%
Диапазон температур, °C	-20...+120
Плотность, кг/м³	998,2

### Материалы:

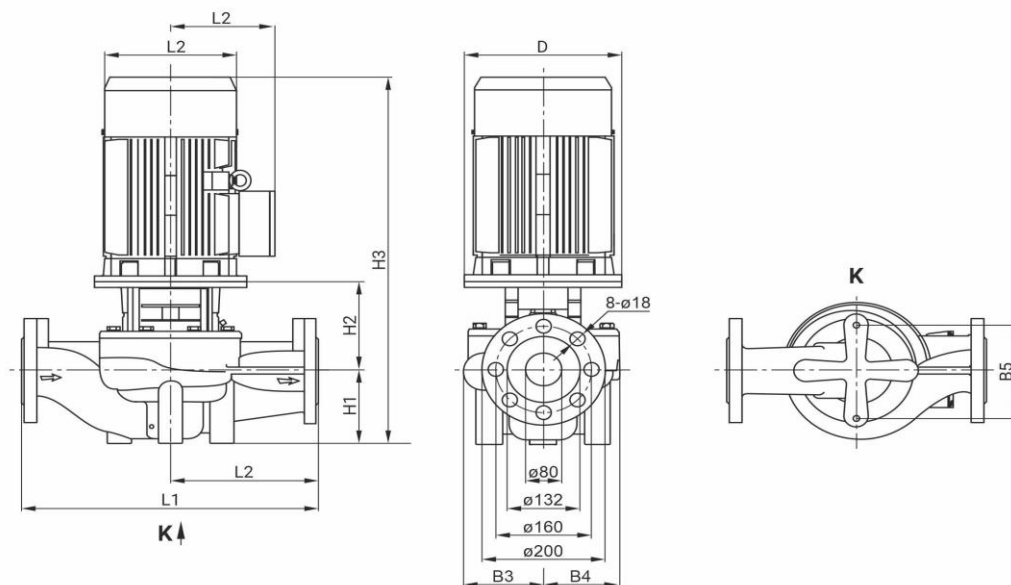
Корпус насоса	чугун HT200
Рабочее колесо	чугун HT200
Вал	нерж. сталь 20Cr13

### Монтаж:

Тип соединения	фланцевое
Диаметр фланца	80
Максимальное давление	PN 12
Максимальная температура окружающей среды, °C	+40

### Электродвигатель:

Номинальная мощность, кВт	11
Частота питающей сети, Гц	50
Номинальное напряжение, В	380/660 Δ/Y
Номинальный ток, А	20,6/11,9 Δ/Y
Номинальная скорость, об/мин	2900
Количество полюсов	2
Класс пыле-, влаго-защиты	IP55
Встроенные защиты и датчики	нет



D	B1	B2	B3	B4	B5	H1	H2	H3	L1	L2
350	314	261	159	138	144	115	240	855	450	225