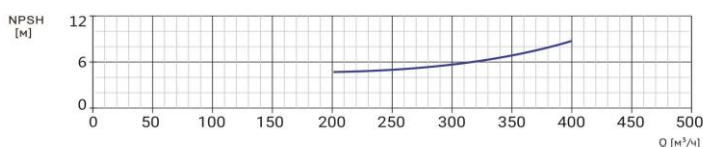
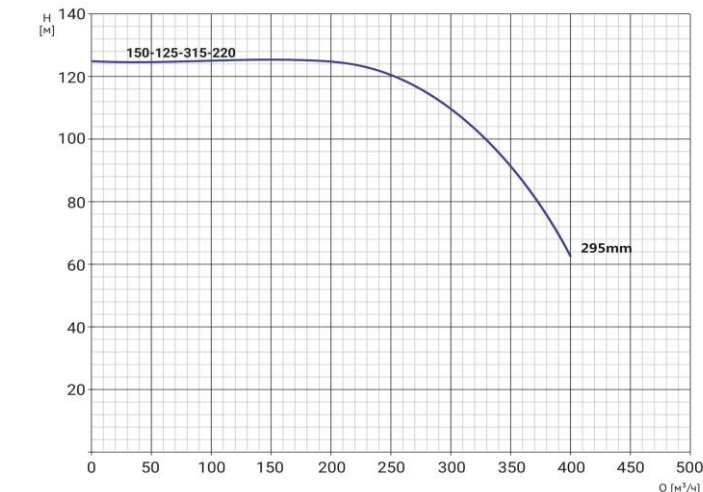


# Wellmix NKW 150-125-315-220/2-380-G-BQQE



Горизонтальный одноступенчатый консольный насос

24.06.2026



Параметры насоса рассчитаны для чистой воды плотностью 998,2 кг/м³, температурой 20 °С, вязкостью 1 мм²/с

### Общие сведения:

Наименование	NKW 150-125-315-220/2
Артикул	26069920
Тип насоса	консольный
Код торцевого уплотнения	BQQE
Номинальный расход, м³/ч	320
Номинальный напор, м	104
Максимальный напор, м	126
Масса насоса, кг*	1602

### Перекачиваемая среда:

Рабочая жидкость	вода, этиленгликоль до 50%
Диапазон температур, °С	-10... +120 С

### Материалы:

Рабочее колесо	чугун HT200
Корпус насоса	чугун QT400
Вал	нерж. сталь AISI 304

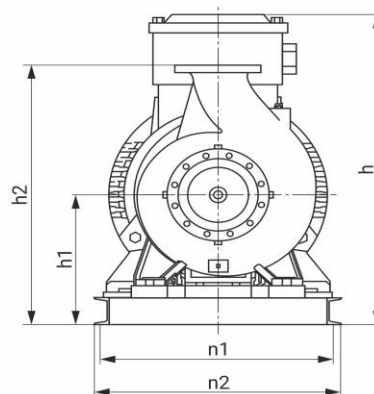
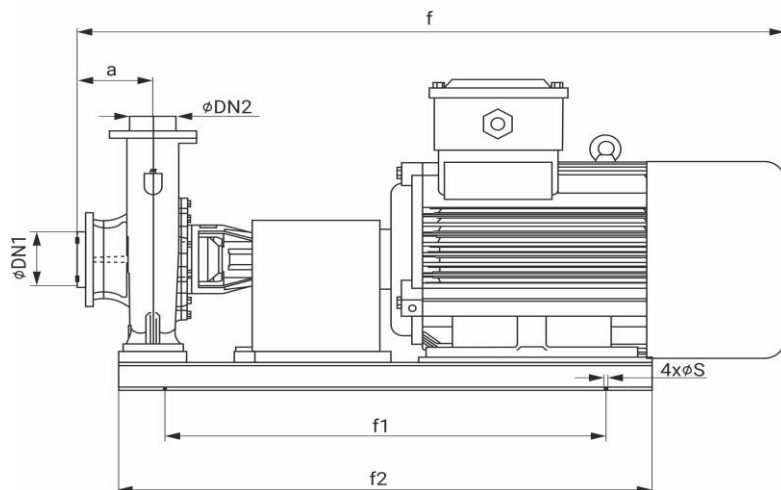
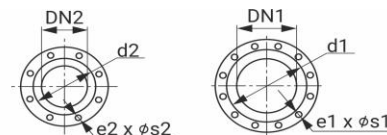
### Монтаж:

Тип соединения	фланцевое
Диаметр всас. патрубка, DN	150
Диаметр напор. патрубка, DN	125
Максимальное давление, бар	20
Макс. температура окр. среды, °С	-10...+50

### Электродвигатель:

Номинальная мощность, кВт	220
Частота питающей сети, Гц	50
Номинальное напряжение, В	380/660 Δ/Y
Номинальный ток, А	361/208 Δ/Y
Частота вращения вала, об/мин	2900
Количество полюсов	2
Степень пыли- и влаго-защиты	IP55
Встроенные датчики и защита	биметаллический термодатчик

\*ориентировочное значение



a	f	f1	f2	h	h1	h2	n	n1	n2	ø <sub>s</sub>	DN1	e1	ø <sub>s1</sub>	ø <sub>d1</sub>	DN2	e2	ø <sub>s2</sub>	ø <sub>d2</sub>
160	2050	1250	1650	985	455	815	-	650	690	18	150	8	22	240	125	8	18	210